

**HC** HYDRAULIC CRANE  
**INDUSTRIE**

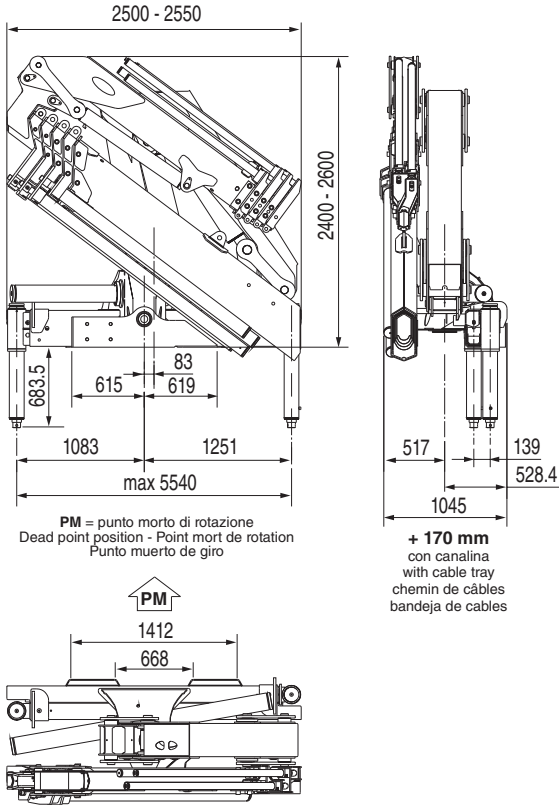
# HC 300 JIB XL-L-M



I MIGLIORI PRODOTTI DI QUALITÀ | BEST QUALITY PRODUCTS

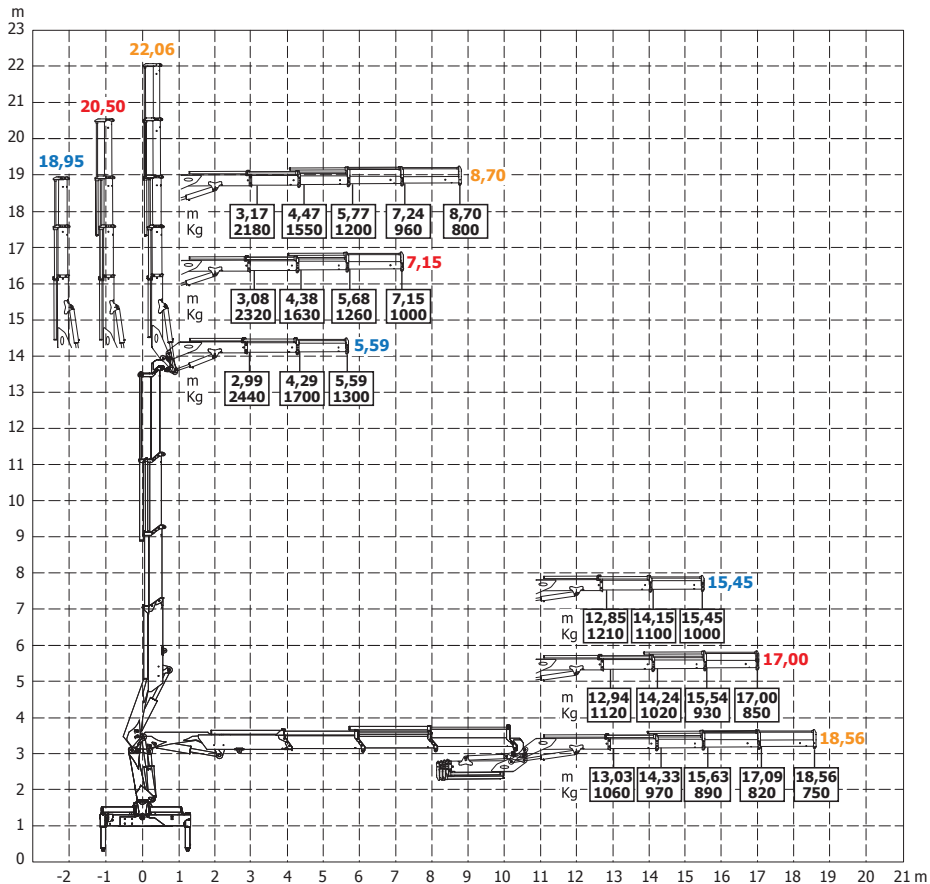
[www.hcindustrie.com](http://www.hcindustrie.com)

**GRU STANDARD JIB JIB Std Crane - Grue Standard JIB - Grua standard JIB**



<b>Bracci stabilizzatori extra estensibili idraulici</b> Hydraulic extra extensible outrigger booms - Bras de stabilisation hydrauliques extra-extensibles - Brazos estabilizadores hidráulicos extra extensibles	<b>mm. 5540</b>
<b>Angolo di rotazione</b> Slewing angle - Angle de rotation - Giro	<b>400°</b>
<b>Tiranti di ancoraggio</b> Tie rods for anchorage - Tirants d'ancrage - Tirantes de fijación	<b>M30x2</b>
<b>Portata raccomandata</b> Recommended oil flow - Débit recommandé - Caudal requerido	<b>l/min. 50</b>
<b>Capacità del serbatoio</b> Tank capacity - Capacité du réservoir - Capacidad del depósito de aceite	<b>lt. 160</b>
<b>Pressione massima</b> Rated pressure - Pression maxi - Presión máxima	<b>bar 340</b>

<b>HC 300 A3</b>	<b>J2.XL</b>	<b>J3.XL</b>	<b>J4.XL</b>
<b>Massa della gru senza olio nel serbatoio</b> - Overhang crane without oil in the tank - Poids de la grue sans huile dans le réservoir - Peso de la grua sin aceite en el depósito	<b>Kg. 4090</b>	<b>Kg. 4170</b>	<b>Kg. 4230</b>
<b>Momento di sollevamento massimo JIB</b> - Maximum JIB lifting moment - Moment de levage maxi JIB - Momento de elevación máxima JIB	<b>tm 15,55</b>	<b>tm 14,50</b>	<b>tm 13,81</b>
<b>Sbraccio oleodinamico</b> - Maximum hydraulic reach - Déport hydraulique - Alcance hidráulico	<b>m. 15,45</b>	<b>m. 17,00</b>	<b>m. 18,56</b>
<b>Orizzontale</b> Horizontal - Horizontal - Horizontal	<b>m. 18,95</b>	<b>m. 20,50</b>	<b>m. 22,06</b>
<b>Verticale</b> Vertical - Vertical - Vertical			



**HC 300 A4**

**J2.XL**

**J3.XL**

**J4.XL**

**Massa della gru senza olio nel serbatoio** - Overhang crane without oil in the tank - Poids de la grue sans huile dans le réservoir - Peso de la grua sin aceite en el depósito

**Kg. 4270**

**Kg. 4350**

**Kg. 4410**

**Momento di sollevamento massimo JIB** - Maximum JIB lifting moment - Moment de levage maxi JIB - Momento de elevación máxima JIB

**tm 14,31**

**tm 12,73**

**tm 11,73**

**Sbraccio oleodinamico** - Maximum hydraulic reach - Déport hydraulique - Alcance hidráulico

**Orizzontale** Horizontal - Horizontal - Horizontal

**m. 17,66**

**m. 19,21**

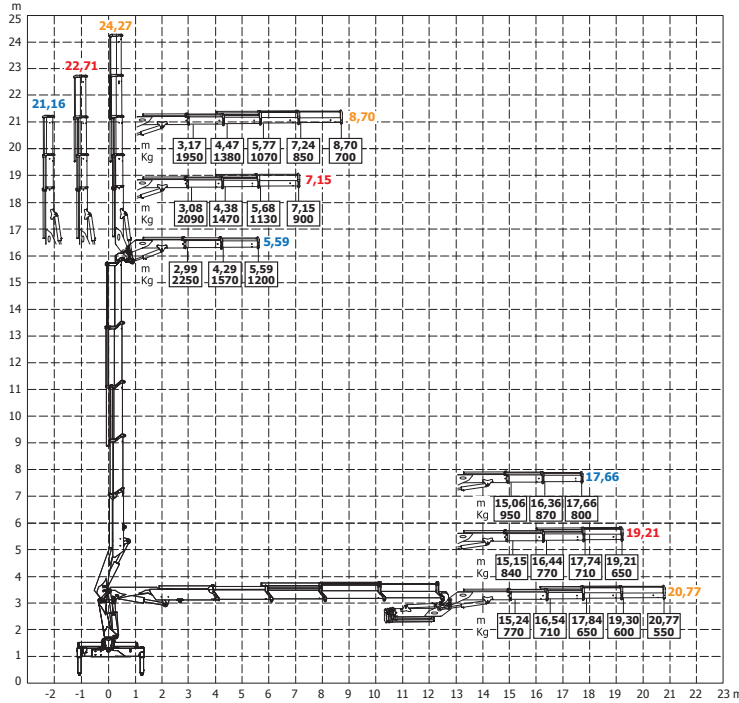
**m. 20,77**

**Verticale** Vertical - Vertical - Vertical

**m. 21,16**

**m. 22,71**

**m. 24,27**



**HC 300 A5**

**J2.L**

**J3.L**

**J4.L**

**Massa della gru senza olio nel serbatoio** - Overhang crane without oil in the tank - Poids de la grue sans huile dans le réservoir - Peso de la grua sin aceite en el depósito

**Kg. 4390**

**Kg. 4440**

**Kg. 4490**

**Momento di sollevamento massimo JIB** - Maximum JIB lifting moment - Moment de levage maxi JIB - Momento de elevación máxima JIB

**tm 11,96**

**tm 10,44**

**tm 9,78**

**Sbraccio oleodinamico** - Maximum hydraulic reach - Déport hydraulique - Alcance hidráulico

**Orizzontale** Horizontal - Horizontal - Horizontal

**m. 20,53**

**m. 22,20**

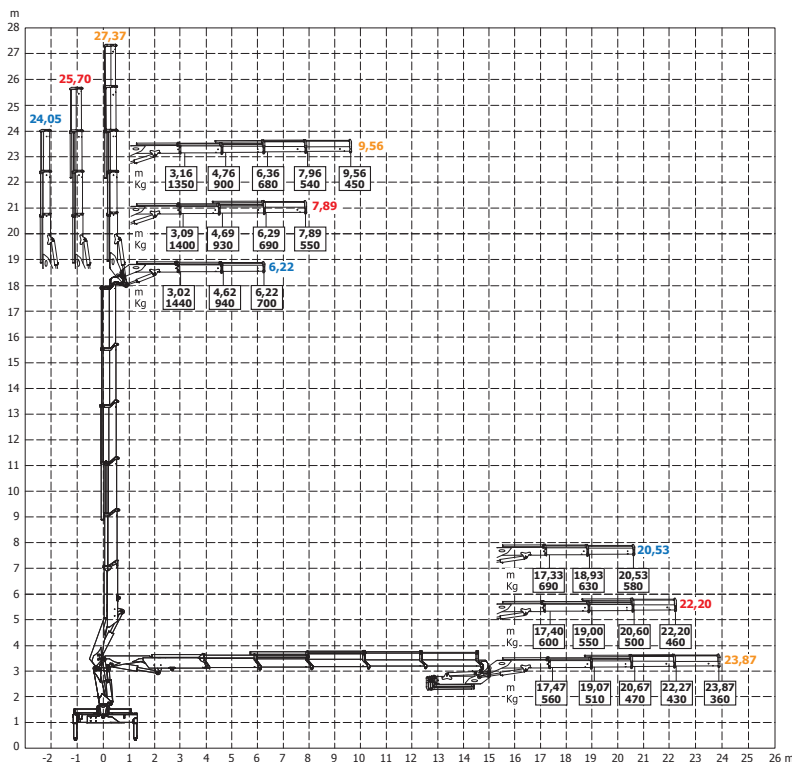
**m. 23,87**

**Verticale** Vertical - Vertical - Vertical

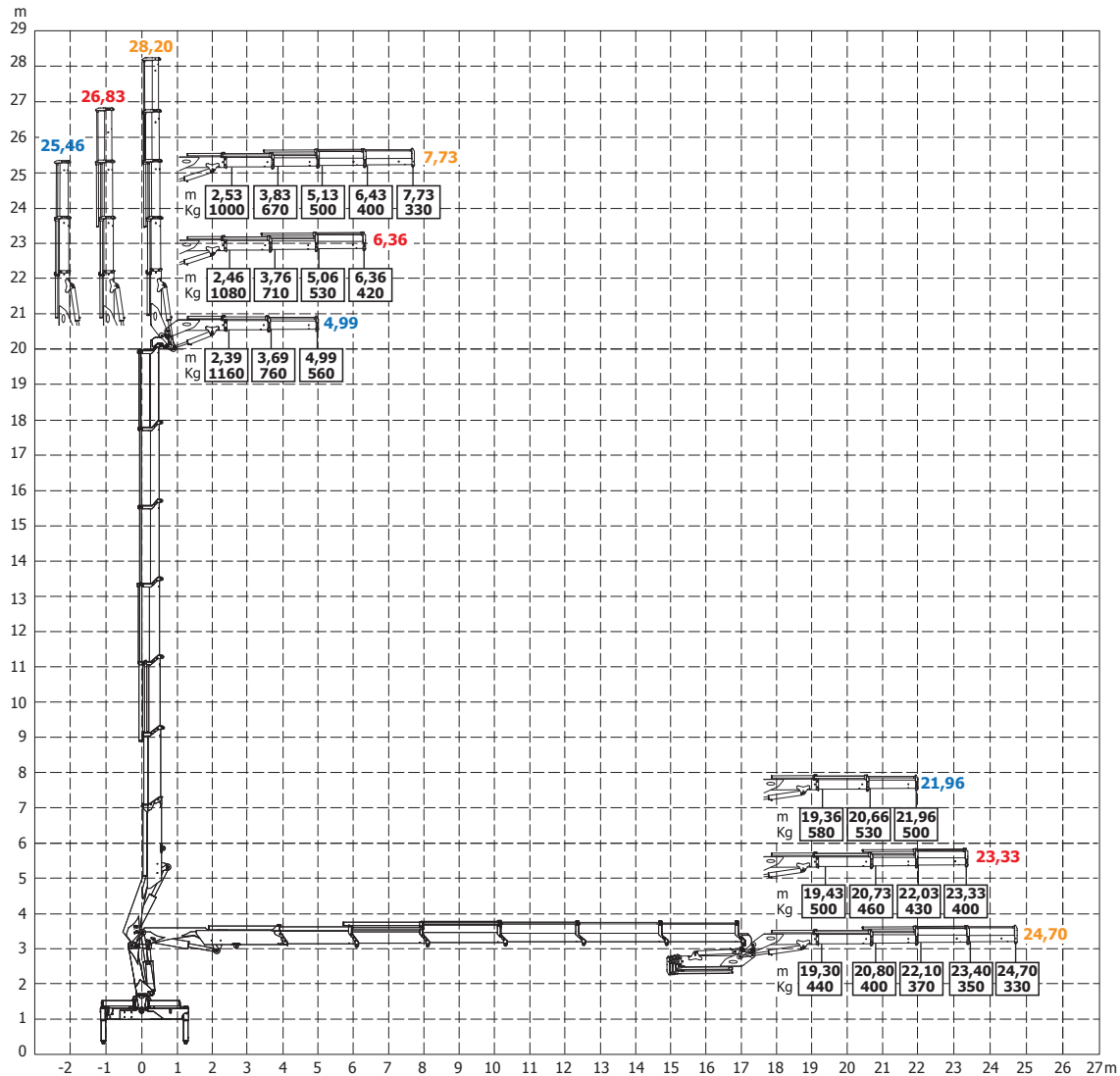
**m. 24,05**

**m. 25,70**

**m. 27,37**



HC 300 A6	J2.M	J3.M	J4.M
<b>Massa della gru senza olio nel serbatoio</b> - Overhang crane without oil in the tank - Poids de la grue sans huile dans le réservoir - Peso de la grua sin aceite en el depósito	<b>Kg. 4265</b>	<b>Kg. 4290</b>	<b>Kg. 4310</b>
<b>Momento di sollevamento massimo JIB</b> - Maximum JIB lifting moment - Moment de levage maxi JIB - Momento de elevación máxima JIB	<b>tm 11,23</b>	<b>tm 9,72</b>	<b>tm 8,49</b>
<b>Sbraccio oleodinamico</b> - Maximum hydraulic reach - Déport hydraulique - Alcance hidráulico	<b>m. 21,96</b>	<b>m. 23,33</b>	<b>m. 24,70</b>
<b>Orizzontale</b> Horizontal - Horizontal - Horizontal	<b>m. 25,46</b>	<b>m. 26,83</b>	<b>m. 28,20</b>
<b>Verticale</b> Vertical - Vertical - Vertical			



TUTTI I DATI TECNICI POSSONO ESSERE CAMBIATI SENZA PREAVVISO - ALL TECHNICAL DATA CAN BE CHANGED WITHOUT NOTICE  
 TOUS LES DONNEES TECHNIQUES PEUVENT ETRE MODIFIEES SANS PREAVIS - TODOS LOS DATOS TECNICOS PUEDEN SER CAMBIADOS SIN AVISO

**HC INDUSTRIE S.R.L.**  
 Via Luciano Romagnoli, 1  
 42023 Cadelbosco di Sopra Reggio Emilia, Z.I. La Madonnina (RE)  
 Phone +39.0522.911729 - Fax +39.0522.404040  
 Email: commerciale@hcindustrie.com - Website: www.hcindustrie.com